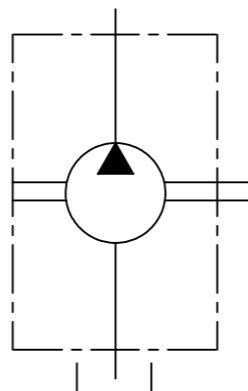
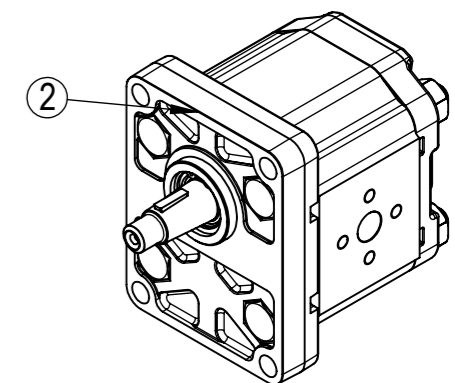


②	A	Mandata Output	Ø13	Tappo plastica Plastic plug
	S	Aspirazione Input	Ø13	Tappo plastica Plastic plug

①	HPL48672PAUNB03R05	R05 KIT GUARNIZIONI POMPA GR.2 NBR R05 SEALS KIT GR.2 NBR PUMP
	HPL20470M100R05	R 5 KIT FLANGIA GR.2 M POM/MOT UNID.STD- R 5 EURO.FLANGE KIT GR.2 POMP/MOT STD
	HPL14000001010R50	R50 KIT LINGUETTA/DADO/ARR.GR.2 ALBERO L R50 KIT KEY/NUT/LOCK WASHER GR.2 TAPERED 1:8 SHAFT
	CODICE KIT - KIT CODE	COMPONENTI - ITEMS



①

PUMP DATA	
Cilindrata-Displacement	8,5[cc]-0,52[in3]
Rotazione-Rotation	destra-clockwise
Guarnizione-Seals type	NBR
Temperatura d'esercizio Operating temperature	-20...+85 [°C]
Classe di contaminazione richiesta Required contamination class	ISO4406 20/18/15 (NAS1638-9) or better
Press.max continua Max continuous press.	230[bar] 3336[psi]
Coppia max-Max torque	140 [Nm]

2	M19117	Aggiornato disegno e distinta. Update drawing and BOM.	03/07/2017	Ghesini
1	M17091	Aggiornata distinta base, inserito codice KIT, aggiornato disegno - Update BOM, input KIT code, update drawing	10/06/2015	Franceschi
Rev.	Comunic.	Descrizione	Data	Disegnato
DERIVATO DA / DERIVED FROM	FOGLIO N. / SHEET N.	DESIGNATO / DESIGNED BY		
SOSTITUISCE IL / IT REPLACED	1 / 1	capodivento		
SOSTITUITO DAL / REPLACED FROM	COMUNICAZIONE / NOTICE N.	PESO (Kg) / WEIGHT (Kg)	DATA / DATE	SCALA / SCALE
	M14099		16-04-2013	1:3
	NOTE / NOTES			FORMATO / FORMAT
				A3
DESCRIZIONE POMPA PREDISPOSTA HPLPT208DMLE3E3BST			CODICE / PART NUMBER	
DESCRIPTION GEAR PUMP PREPARED HPLPT208DMLE3E3BST			HPLPT208DMLE3E3B00	
REPRODUCTION NOT PERMITTED ALL RIGHT RESERVED			REV.	
TOUTE REPRODUCTION NON AUTORISEE EST INTERDITE			2	
VIETATE LE RIPRODUZIONI NON AUTORIZZATE				